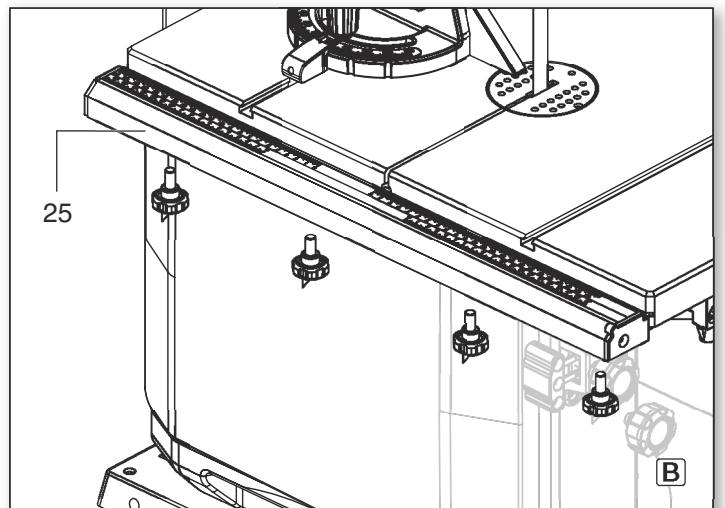
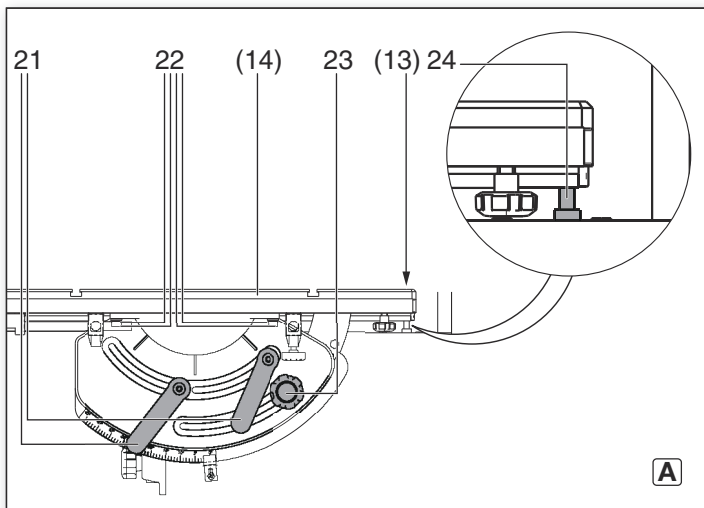
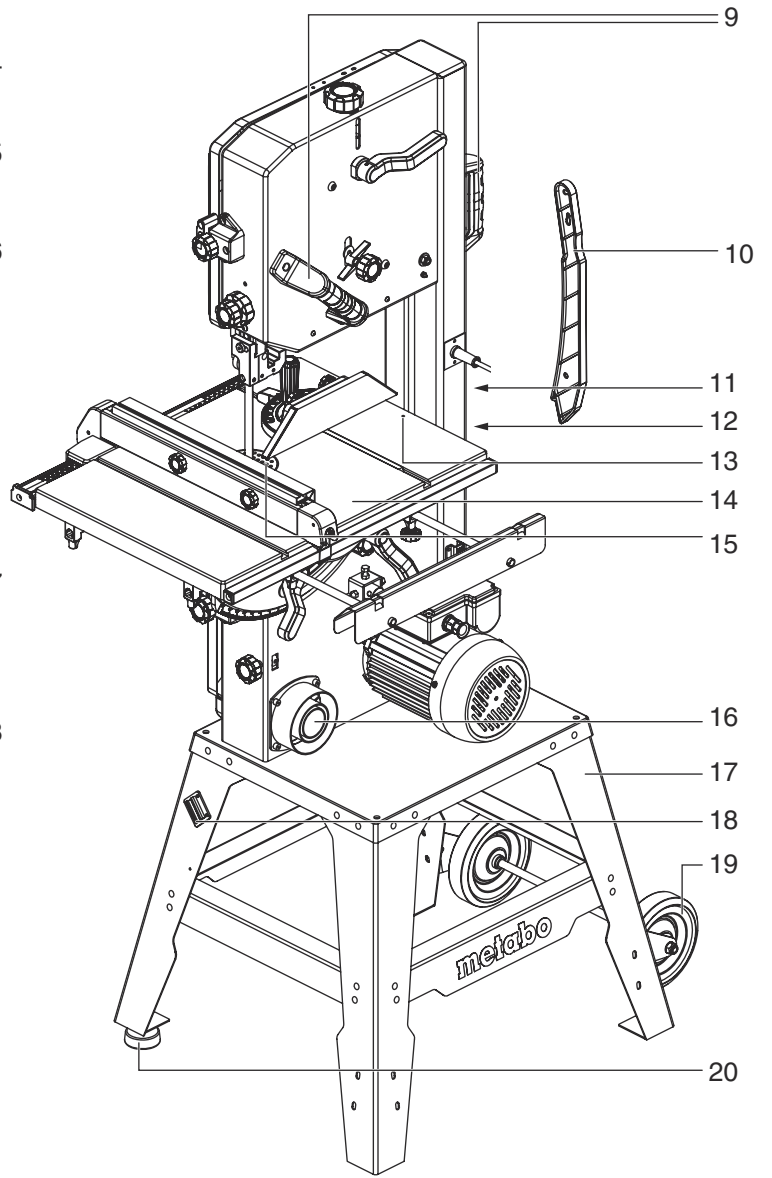
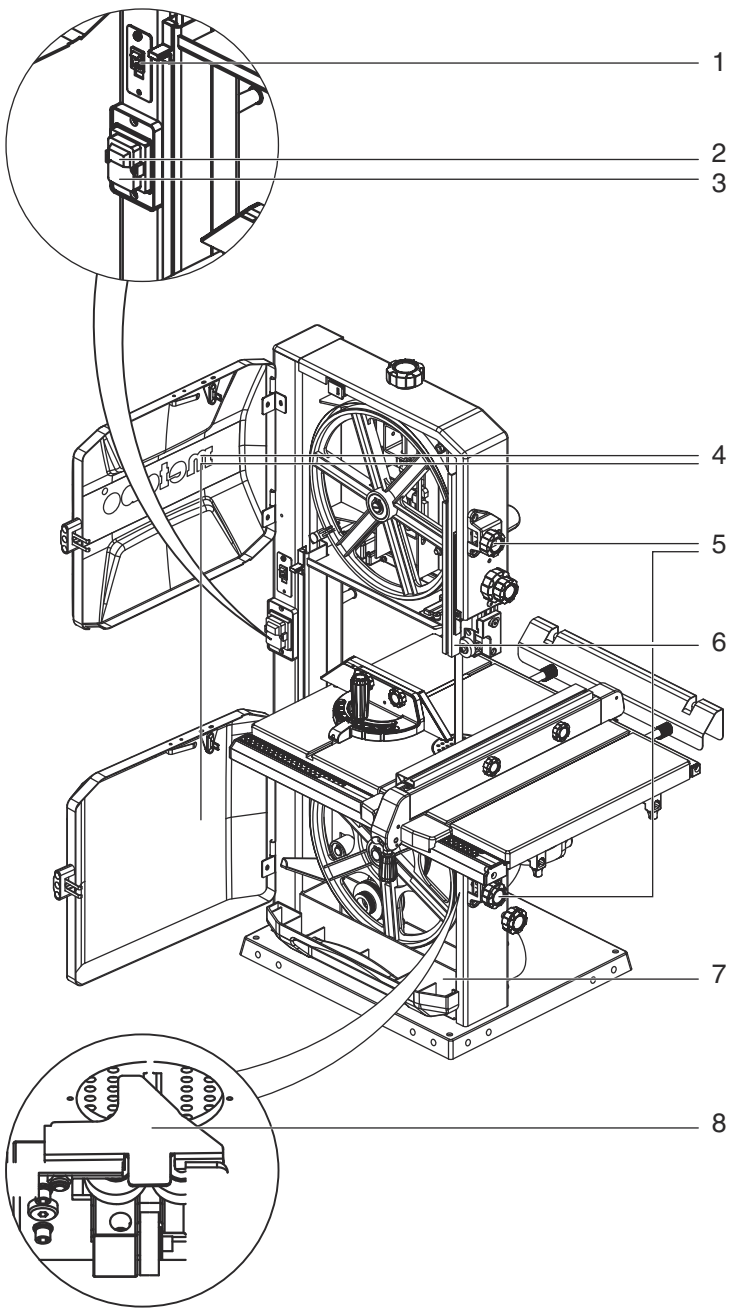


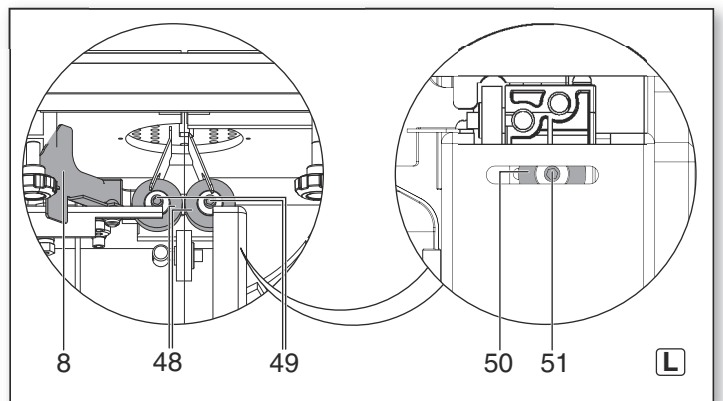
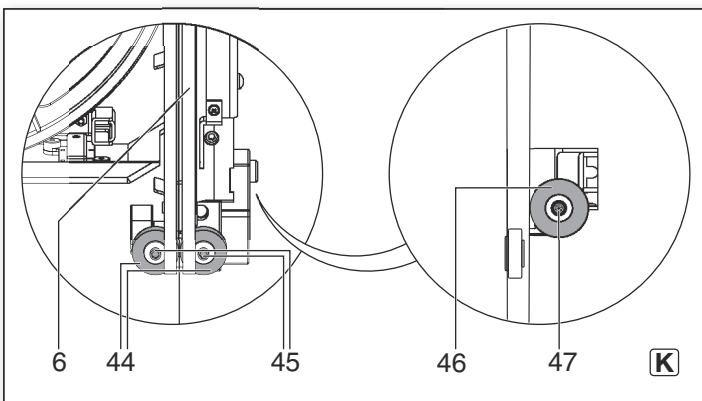
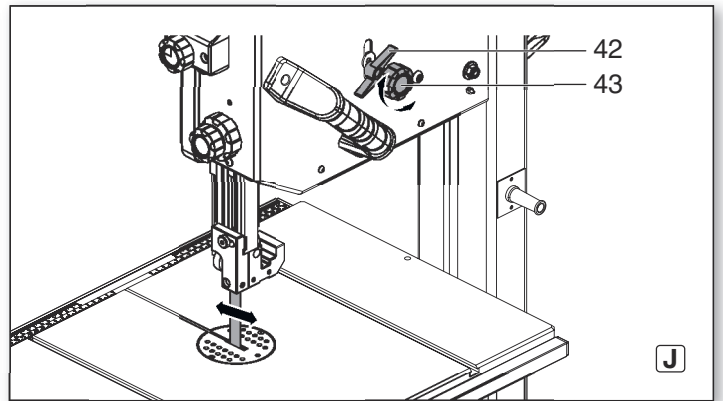
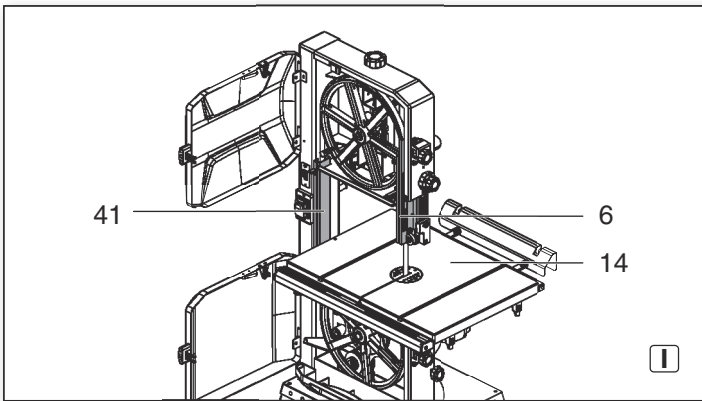
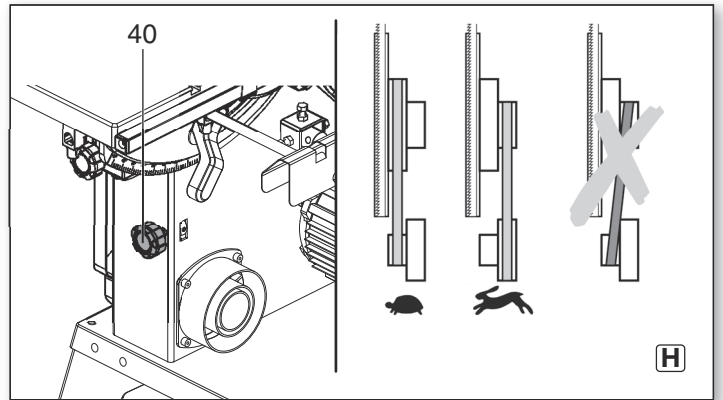
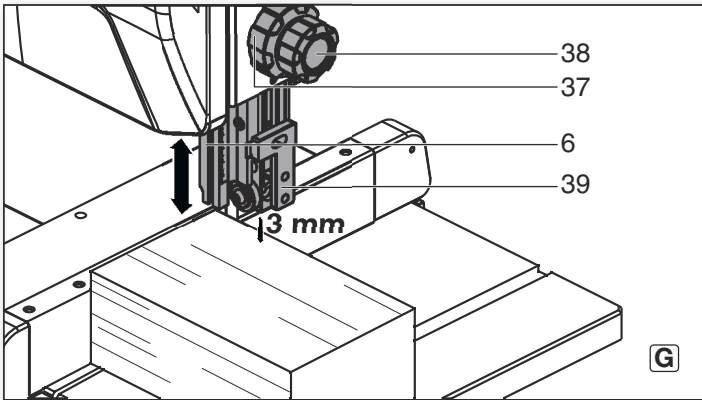
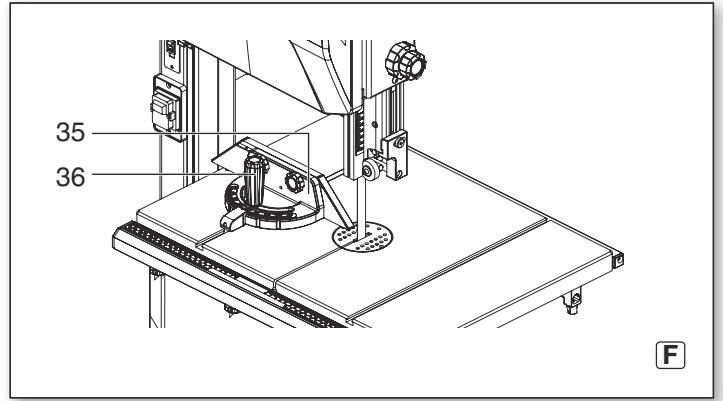
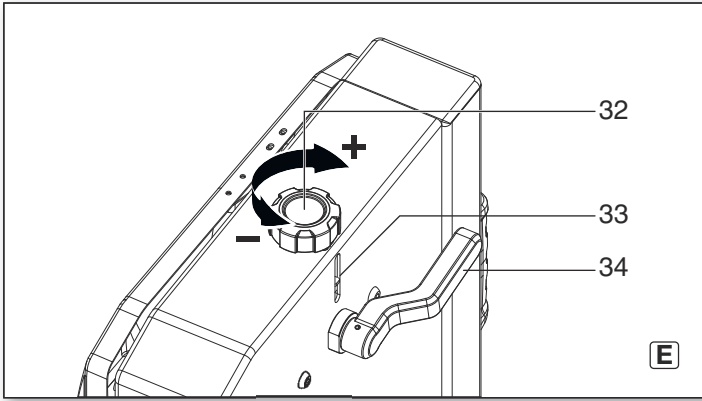
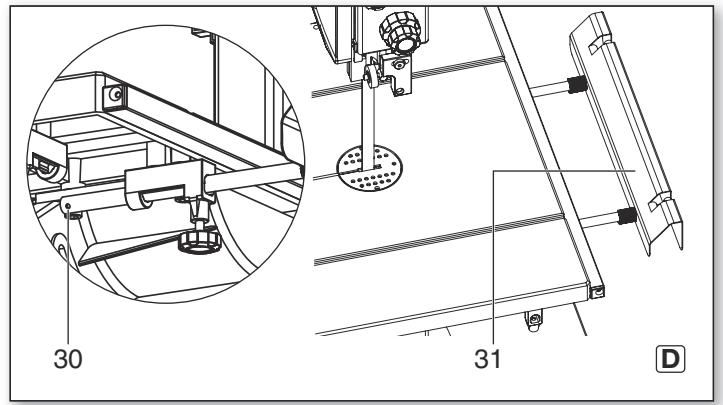
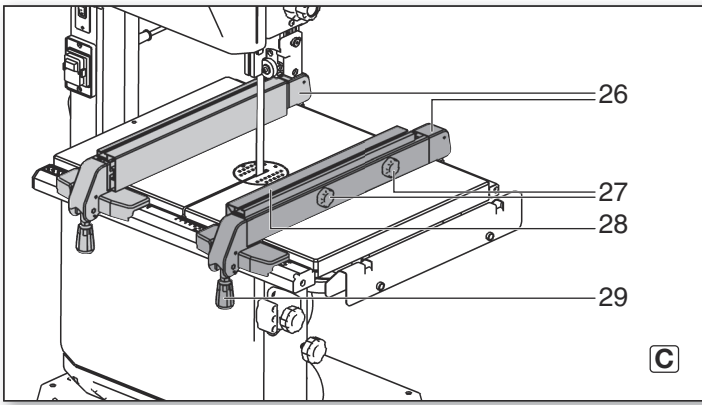
BAS 318 Precision WNB
BAS 318 Precision DNB




Manual de utilizare







		BAS 318 Precision WNB	BAS 318 Precision DNB
*1) Serial Number		19009..	19010..
U	V	220-240 (1~ 50/60 Hz)	380-415 (3~ 50 Hz)
I	A	4	1,9
F	A	T 10 A	T 10 A
P ₁	W	900 (S1, 100%)	
P ₂	W	660 (S1, 100%)	
n ₀	/min, rpm	1490	
v ₀	m/s	800 370	
S _L	mm	2240	
S _B	mm	6 - 20	
S _D	mm	0,5	
H	mm	170	
B	mm	307	
W	°	0 - 45	
A ₁	mm	665 x 980 x 1060	
A ₂	mm	400 x 560	
A _h	mm	1000	
m	kg	79	
D ₁	mm	44 / 58 / 100	
a _h /K _h	m/s ²	< 2,5 / 3	
L _{pA} /K _{pA}	dB(A)	77 / 3	
L _{WA} /K _{WA}	dB(A)	98 / 3	



*2) 2011/65/EU 2006/42/EC 2014/30/EU

*3) EN 61029-1:2009+A11:2010, EN 61029-2-5:2011+A11:2015, EN 55014-1:2006+A1:2009+A2:2011, EN 55014-2:1997+A1:2001+A2:2008, EN 61000-3-2:2014, EN 61000-3-3:2013, EN 50581:2012

*4) 4810012.16001

*5) DEKRA Testing and Certification GmbH, Enderstraße 92 b, 01277 Dresden, Germany; Notified Body No. 2140

ppc: 

2016-06-23, Volker Siegle

Director ingineria si calitatea produselor

*6) Metabowerke GmbH - Metabo-Allee 1 - 72622 Nuertingen, Germany

Manual de utilizare

Cuprins

1. Declaratie de conformitate
2. Mai intai cititi!
3. Utilizarea corespunzatoare
4. Instructiuni generale de siguranta
5. Descriere
6. Dezambalare, amplasare, montaj si transport
7. Echipamentul in detalii
8. Punerea in functiune
9. Exploatarea
10. Intretinerea
11. Accesorii
12. Reparatii
13. Protectia mediului
14. Probleme si deficiente
15. Date tehnice

1. Declaratie de conformitate

Declarăm pe proprie raspundere ca aceste fierastră, identificate prin tip și serie *1), corespund tuturor precizărilor relevante ale directivelor *2) și normelor *3). Raportul de verificare *4), organul de verificare *5), documentația tehnică se află la *6) - vezi pag. 4.

2. Mai intai cititi!

Acest manual este conceput astfel incat sa puteti lucra repede si sigur cu echipamentul dvs. Mai jos cateva indicatii despre modul in care trebuie citit manualul:

- Cititi in intregime manualul inainte de a pune in functiune echipamentul. Acordati o atentie deosebita instructiunilor de siguranta.
- Acest manual se adreseaza persoanelor cu cunostinte tehnice de baza in exploatarea echipamentelor de tipul celor descrise mai jos. Daca nu aveti experienta in domeniu solicitati ajutorul unor persoane instruite.
- Pastrati cu grija intreaga documentatie livrata impreuna cu echipamentul pentru a o putea consulta la nevoie. Pastrati documentul de achizitie pentru cazurile de garantie.
- Daca imprumutati sau vindeti echipamentul, transmiteti interaga documentatie impreuna cu acesta.
- Fabricantul isi declina orice raspundere pentru pagubele rezultate din nerespectarea acestui manual.

Informatiile din acest manual sunt marcate dupa cum urmeaza:



Pericol!
Avertizare raniri de persoane sau poluarea mediului.



Pericol de electrocutare!
Avertizare raniri de persoane prin soc electric.



Pericol de antrenare!
Avertizare raniri de persoane prin prinderea membrilor sau hainelor.



Atentie!
Avertizare pagube materiale.



Nota:
Informatii suplimentare.

3. Utilizarea corespunzatoare

Fierastraul cu banda poate taia lemn, materiale sintetice, metale neferoase (NU metale dure sau calite).

Piese rotunde pot fi taiate numai transversal și numai utilizând un dispozitiv de prindere adecvat deoarece panza circulară în mișcare poate roti și arunca aceste piese.

Când tăiați piese plate așezate pe înălțime utilizați un echer suport adecvat pentru a ghida piesa în condiții de siguranță.

Orice altă utilizare se considera necorespunzătoare. Fabricantul nu își asumă nici o răspundere pentru pagubele rezultate ca urmare a utilizării necorespunzătoare.

Modificările aduse echipamentului sau utilizarea de piese neagreate de fabricant pot provoca pagube imprevizibile în timpul utilizării.

4. Instructiuni generale de siguranta



Atentie!

În timpul utilizării mașinilor electrice respectați măsurile de siguranță de bază de mai jos pentru protecția împotriva electrocutării, incendiilor sau ranirilor de persoane.

- În timpul utilizării acestui echipament respectați următoarele instrucțiuni de siguranță pentru a evita ranirea de persoane sau pagubele materiale.
- Respectați instrucțiunile de siguranță speciale din fiecare capitol.
- Dacă este cazul respectați prevederile legale sau normele de prevenire a accidentelor referitoare la utilizarea fierastrăielor cu bandă.



Pericole generale!

- Mențineți ordinea la locul de muncă - dezordinea în zona de lucru poate provoca accidente.
- Lucrați cu atenție și concentrați-vă asupra operațiilor executate. Nu utilizați echipamentul dacă nu vă puteți concentra.
- Țineți seama de condițiile de mediu. Asigurați o bună iluminare a zonei de lucru.
- Evitați poziții anormale ale corpului. Adoptați o poziție sigură și mențineți-vă echilibrul în orice moment.
- Pentru piesele lungi utilizați suporturi adecvate.
- Nu utilizați echipamentul în apropiere de lichide sau gaze inflamabile.
- Echipamentul poate fi pus în funcțiune și utilizat numai de persoane familiarizate cu fierastrăiele cu bandă și care sunt conștiente de pericolele care deriva din utilizarea acestora.
- Persoanele sub 18 ani pot utiliza acest echipament numai în cadrul calificării profesionale și sub supravegherea unui instructor.
- Mențineți alte persoane, în special copii, în afara zonei periculoase. În timpul lucrului nu permiteți altor persoane să atingă echipamentul sau cablul de alimentare.
- Nu suprasolicitați echipamentul - utilizați fierastraul numai în domeniul de putere specificat în capitolul Date tehnice.
- Utilizați întotdeauna mașina electrică adecvată lucrării efectuate. Cu echipamentul adecvat lucrați întotdeauna mai bine și mai sigur.



Pericol de electrocutare!

- Nu expuneți echipamentul la ploaie. Nu utilizați fierastraul în mediu ud sau umed. În timpul lucrului evitați contactul corpului cu piese împământate (ex. corpuri de încălzire, tevi, aragaze, frigider).
• Nu utilizați cablul de alimentare în alte scopuri decât cel proiectat.
• Scoateți stecherul din priză înainte de orice operație de reglare, dotare, întreținere sau

reparație sau când echipamentul nu este utilizat.



Pericol de ranire în contact cu piesele mobile!

- Nu utilizați acest echipament cu dispozitivele de protecție demontate.
- Mențineți permanent o distanță suficientă față de panza fierastrăului. Dacă este cazul utilizați dispozitive de ghidare adecvate. În timpul lucrului mențineți o distanță suficientă față de piesele antrenate.
- Așteptați oprirea completă a panzei înainte de a îndepărta segmentele mici, deseurile de lemn, etc. din zona de lucru.
- Taiati numai piese cu dimensiuni care permit o prindere sigură în timpul lucrului.
- Nu franati panza în curs de oprire prin presare laterala.
- Înainte de operațiile de întreținere asigurați-vă ca echipamentul este deconectat de la rețea.
- La pornire (de ex. după operațiile de întreținere) asigurați-vă ca în echipament nu au rămas scule de montaj sau piese dispartate.
- Când nu utilizați echipamentul, scoateți stecherul din priză.
- Nu utilizați echipamentul cu cablul electric deteriorat. Pericol de electrocutare. Apelați imediat la un atelier service autorizat pentru înlocuirea cablului.
- Verificați periodic cablurile prelungitoare și înlocuiți-le dacă sunt deteriorate.
- Dacă lucrați în exterior utilizați numai cabluri speciale pentru exterior, marcate corespunzător.



Pericol de taiere în contact cu panza în repaus!

- Utilizați manșii de protecție când înlocuiți scule tăietoare.
- Depozitați panzele de fierastraul astfel încât nimeni să nu se poată rani în contact cu acestea.



Pericol de ranire prin reculul piesei de lucru (piesa este prinsă de panza și antrenată spre utilizator)!

- Nu așezați piesa pe înălțime.
- Taiati piesele subțiri sau cu pereți subțiri numai cu panze danturate fin. Utilizați numai panze bine ascuțite.
- Verificați dacă piesele de lucru nu contin corpuri straine (ex. cuiu sau suruburi).
- Taiati numai piese cu dimensiuni care permit prinderea și ghidarea în condiții de siguranță.
- Nu tăiați mai multe piese simultan - și nici pachete formate din mai multe piese. Pericol de accidentare dacă piesele individuale sunt prinse necontrolat de panza.
- Când tăiați piese rotunde, utilizați dispozitive de prindere corespunzătoare, astfel ca acestea să nu se poată roti.



Pericol de antrenare!

- Asigurați-vă ca în timpul lucrului componentele în rotație nu pot prinde și antrena părți ale corpului sau articole vestimentare (nu purtați cravate, manșii, haine cu maneci largi și protejați parul lung cu fileu).
- Nu tăiați piese care contin sfuri, snururi, benzi, cabluri, sarme sau alte materiale similare.

! Pericol de ranire datorat echipamentului de protecție insuficient!

- Utilizati antifoane.
- Utilizati ochelari de protectie.
- Utilizati masca de protectie antipraf.
- Utilizati haine de lucru adecvate.
- Utilizati incaltaminte antialunecare.
- Utilizati manusi de protectie cand manevrati panze sau piese de lucru dure.

! Pericol prin expunere la praf!

- Pulberile unor esente de lemn (ex. stejar, fag, frasin) pot fi cancerigene daca sunt inspirate. Lucrati numai cu exhaustor. Instalatia de aspirare trebuie sa respecte valorile specificate in capitolul Date tehnice.
- Asigurati-va ca in timpul lucrului in mediu ajunge o cantitate cat mai mica de praf:
 - Indepartati depozitele de praf din zona de lucru (nu suflati!);
 - Etansati orice scurgeri din instalatia de exhaustare;
 - Asigurati o buna aerisire.

! Pericol datorat modificarilor aduse echipamentului sau utilizarii de piese neverificate si neagreate de fabricant

- Montati echipamentul conform instructiunilor din acest manual.
- Utilizati numai piese agreate de fabricant. Aceasta prevedere se refera in special la:
 - Panzele de fierastrau (codurile in capitolul Date tehnice);
 - Dispozitivele de siguranta (codurile se gasesc in lista pieselor de schimb).
- Nu modificati piesele de schimb si accesoriile.

*** Atentie!**

Utilizarea de scule si accesorii neoriginale poate provoca raniri grave.

! Pericol datorat deficientelor masinii!

- Intretineti cu atentie accesoriile. Respectati instructiunile de intretinere.
- Verificati inainte de fiecare utilizare daca echipamentul nu este deteriorat: inainte de o noua utilizare verificati daca dispozitivele de siguranta si protectie sau piesele usor deteriorate functioneaza perfect si isi indeplinesc functia respectiva. Verificati daca piesele mobile functioneaza corect si nu se blocheaza. Toate piesele trebuie sa fie montate corect si sa indeplineasca toate conditiile pentru a garanta functionarea perfecta a echipamentului.
- Dispozitivele de protectie sau piesele defecte trebuie reparate sau inlocuite de un atelier service autorizat. Apelati la un atelier autorizat pentru inlocuirea cablului de alimentare. Nu utilizati echipamentul daca intrerupatorul nu poate fi actionat.
- Mentineti manerele uscate si fara urme de ulei sau vaselina.
- Mentineti sculele taietoare ascutite si curate pentru a lucra mai bine si mai sigura.
- Nu utilizati panze deteriorate sau deformate.

! Pericol prin expunere la zgomot!

- Utilizati antifoane.

! Pericol prin blocarea pieselor de lucru sau segmentelor acestora!

Cand apare un blocaj:

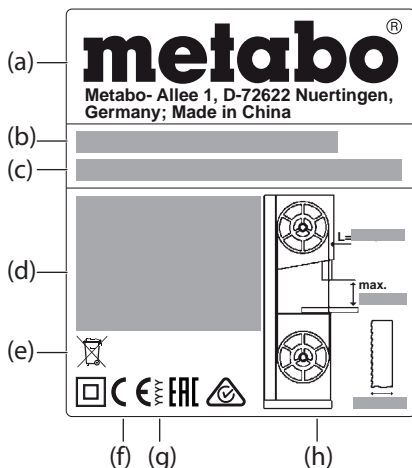
1. opriti echipamentul,
2. scoateti stecherul din priza,
3. utilizati manusi de protectie,
4. indepartati blocajul cu unelte adecvate.

4.1 Simboluri pe masina

! Pericol!
Nerespectarea urmatoarelor avertizari poate duce la raniri grave sau pagube materiale.

- Cititi manualul de utilizare.
- Utilizati ochelari de protectie si antifoane.
- Scoateti stecherul din priza inainte de fiecare operatie de reglare, intretinere sau reparatie.
- Nu indreptati raza de lumina spre ochii altor persoane sau animalelor.
- Utilizati antifoane.
- Latime banda
- Reglarea inaltimii
- Actionarea manetei de deblocare rapida
- Reglarea intinderii benzii
- Reglarea inclinarii mesei
- Reglarea deplasarii benzii
- Reglarea vitezei de taiere

Informatii pe placuta de identificare



- (a) Fabricant
- (b) Serie
- (c) Denumire echipament
- (d) Date motor (vezi si capitolul Date tehnice)

- (e) Simbol debarasare – debarasati echipamentul prin intermediul fabricantului
- (f) Marcaj CE – acest echipament respecta directivele europene conform declaratiei.
- (g) An de fabricatie
- (h) Dimensiuni benzi de fierastrau admise

4.2 Dispozitive de siguranta
Protectie superioara banda

Protectia superioara a benzii (6) impiedica atingerea accidentala a benzii si imprastierea rumegusului.

Pentru ca protectia benzii sa impiedica eficient atingerea accidentala a benzii, ghidajul superior al benzii trebuie sa pastreze in permanenta o distanta de 3 mm fata de piesa de lucru.

Protectie inferioara banda

Protectia inferioara a benzii (8) impiedica atingerea accidentala a benzii sub masa fierastraului.

Protectia inferioara a benzii trebuie sa fie intotdeauna montata in timpul lucrului.

Usi carcasa

Usile carcasei (4) impiedica atingerea pieselor antrenate din interiorul fierastraului.

Usile carcasei sunt dotate cu dispozitive de blocare. Acestea opresc motorul daca un din usi se deschide cand fierastraul este pornit.

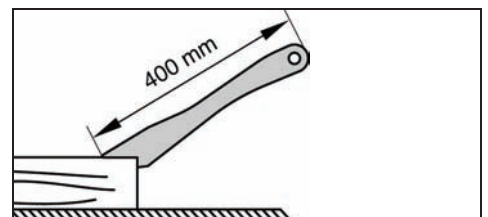
Usile carcasei trebuie sa fie inchise in timpul functionarii fierastraului.

Impingatorul

Impingatorul (10) functioneaza ca o prelungire a mainii si impiedica atingerea accidentala a panzei.

Utilizati impingatorul intotdeauna cand distanta dintre panza si un ghidaj paralel este mai mica decat 120 mm.

Impingatorul trebuie condus in unghi de 20° ... 30° fata de suprafata mesei fierastraului.



Inlocuiti impingatorul cand se deterioreaza.

Cand nu utilizati impingatorul, agatati-l pe suportul (12)

5. Descriere

Vezi pag. 2 - 3.

- 1 Intrerupator de pornire/oprire a iluminatului zonei de lucru
- 2 Intrerupator pornire
- 3 Intrerupator oprire
- 4 Usi carcasa
- 5 Blocaj rotativ pentru deschiderea usii carcasei
- 6 Protectie superioara banda (la ghidajul superior al benzii)
- 7 Cutie colectare rumegus
- 8 Protectie inferioara banda
- 9 Manere transport
- 10 Impingator
- 11 Cheie hexagonala inbus/depozit cheie hexagonala inbus
- 12 Suport depozitare impingator
- 13 Orificiu in masa fierastraului
- 14 Masa fierastrau
- 15 Insertie de masa
- 16 Stut aspiratie rumegus
- 17 Suport masina
- 18 Suport pentru depozitarea ghidajului transversal
- 19 Role transport
- 20 Picior suport cu inaltime reglabila
- 21 Maneta fixare (reglare inclinare masa)
- 22 Suruburi fixare masa fierastrau
- 23 Roata reglare (reglare inclinare masa)

- 24 Surub limitator de cursa masa fierastrau
- 25 Profil ghidare suport
- 26 Ghidaj paralel
- 27 Piulite striate pt. fixarea sinei profil
- 28 Sina profil pt. ghidajul paralel
- 29 Maneta fixare ghidaj paralel
- 30 Suruburi suport
- 31 Prelungire masa inlatime/lungime
- 32 Roata reglare intindere banda
- 33 Indicator intindere banda
- 34 Maneta de deblocare rapida (pentru detensionarea benzii)
- 35 Ghidaj transversal
- 36 Miner fixare ghidaj transversal
- 37 Roata reglare (reglarea inaltimii ghidajului superior al benzii)
- 38 Piulita fixare (reglarea inaltimii ghidajului superior al benzii)
- 39 Ghidaj superior banda
- 40 Roata reglare intindere curea antrenare
- 41 Sina protectie antipraf
- 42 Piulita fixare (pentru roata de reglare a inclinarii rolei superioare a benzii)
- 43 Roata reglare inclinarea rola superioara banda
- 44 Role suport superioare
- 45 Suruburi pt. rolele suport superioare
- 46 Rola ghidare superioara
- 47 Surub rola ghidaj superioara
- 48 Role suport inferioare
- 49 Suruburi pt. rolele suportinferioare
- 50 Rola ghidaj inferioara
- 51 Surub rola ghidaj inferioara

6. Dezambalare, amplasare, montaj si transport

6.1 Dezambalare

Dezambalati si transportati fierastraul cu ajutorul unei alte persoane.

Nu ridicati si nu transportati fierastraul, tinand de protectia superioara a benzii (6).

6.2 Fixarea fierastraului

Pentru a asigura stabilitatea, fixati fierastraul pe o suprafata solida si stabila.

Fixarea pe suportul masinii:

Suportul masinii (17) este pregatit special pentru preluarea fierastraului si ofera astfel stabilitatea optima.



Atentie!

Montati suportul in pozitie corecta pe fierastrau: Cand utilizatorul se afla in fata fierastraului - in pozitie de lucru - piciorul cu inaltime reglabila (20) al suportului trebuie sa sa afle in dreapta fata.

Instructiunile de montaj pentru suportul masinii se gasesc pe ultima pagina a manualului.

Fixarea pe banc de lucru:

1. Suportul este prevazut cu 4 orificii.
2. Introduceti de sus in jos suruburi prin orificiile placii de baza a fierastraului si insurubati.

6.3 Montarea mesei fierastraului

1. Treceti masa fierastraului (14) peste banda si asezati-o pe ghidajul mesei.
2. Fixati masa fierastraului cu cate 4 suruburi (22) si saibe pe ghidajul mesei - nu strangeti definitiv, ci aliniati mai intai masa (vezi cap. 6.4).

6.4 Alinierea mesei fierastraului

Masa fierastraului trebuie aliniata in doua planuri:

- lateral, astfel incat banda sa se deplaseze exact prin centrul insertiei de masa;
- perpendicular pe banda fierastraului.

Alinierea laterala a mesei



Pericol!

Pericol de taiere in contact cu banda in repaus. Pentru desurubarea si insurubarea suruburilor de fixare utilizati o unealta care

sa permita mentinerea unei distante suficiente intre mana si banda fierastraului.

1. Aliniati masa (14) astfel incat banda sa se afle in centrul insertiei de masa (15).
2. Strangeti cele patru suruburi de fixare (22).

Alinierea perpendiculara a mesei

1. Ridicati complet ghidajul superior al benzii (39). (Detalii in capitolul 9.1).
2. Verificati intinderea benzii. (Detalii in cap. 8.2).
3. Deschideti ambele manete de fixare (21).
4. Rotiti roata de reglare (23) pentru a aduce masa (14) in pozitie orizontala - rotiti in continuare pana la capat.
5. Inchideti din nou manetele de fixare (21).
6. Verificati cu unecher daca masa este perpendiculara pe banda.

Daca masa nu este perpendiculara pe banda, ajustati surubul limitator de cursa (24):

1. Deschideti ambele manete de fixare (21).
2. Cu o cheie hexagonala rotiti surubul limitator de cursa (24) in sens antiorar prin orificiul (13) din masa fierastraului.
3. Asezati masa perpendicular pe banda cu ajutorul unui echer si apoi inchideti din nou ambele manete de fixare (21).
4. Cu o cheie hexagonala rotiti surubul limitator de cursa (24) in sens orar prin orificiul (13) din masa fierastraului pana cand surubul limitator de cursa (24) atinge usor carcasa fierastraului.

6.5 Montarea manerelor de transport

Fixati bine ambele manere de transport (9) cu suruburile livrate.

6.6 Montarea profilului ghidaj suport

• Fixati profilul de ghidare suport (25) pe masa fierastraului cu patru suruburi fluture si saibe suport.

6.7 Montarea ghidajului paralel

Ghidajul paralel (26) poate fi montat atat in stanga cat si in dreapta benzii fierastraului. Daca ghidajul paralel trebuie mutat de pe o parte pe alta, trebuie mutata de asemenea si sina profil (28) pe cealalta parte.

Fixarea ghidajului paralel

1. Agatati ghidajul paralel in muchia posterioara a mesei.
2. Asezati ghidajul paralel in fata pe profilul de ghidare suport (25).
3. Fixati ghidajul paralel, apasand in jos maneta de fixare (29).

Montarea sinei profil pe cealalta parte

1. Desurubati piulitele (27).
2. Trageti in afara sina profil (28) impreuna cu suruburile de fixare.
3. Introduceti sina profil (28) impreuna cu suruburile de fixare in cealalta parte a mesei.
4. Insurubati si strangeti piulitele (27).

6.8 Montarea prelungirii de masa in lungime / latime

Prelungirea de masa in lungime / latime (31) poate fi montata atat in dreapta cat si in spatele mesei fierastraului (14).

1. Desurubati suruburile suport (30) de pe sinele de ghidare ale prelungirii mesei.
2. Impingeti complet sinele de ghidare in lacasele de sub masa fierastraului.
3. Insurubati din nou suruburile suport (30) in sinele de ghidare.
4. Impingeti prelungirea de masa in pozitia dorita si fixati cu piulitele aferente.

6.9 Transport

Coborati complet ghidajul superior al benzii (39). (Detalii in capitolul 9.1).

Demontati accesoriile care depasesc conturul masini.

Nu ridicati si nu transportati fierastraul, tinand de dispozitivele de siguranta.

Transportati fierastraul cu ajutorul unei alte persoane.

Inclinati fierastraul, tinand de manerele de transport (9) apoi deplasati-l pe rolele de transport (19).

7. Echipamentul in detaliu



Nota:

In acest capitol sunt descrise cele mai importante componente de comanda ale echipamentului.

Utilizarea corecta a masinii este descrisa in capitolul "Exploatare". Cititi acest capitol inainte de prima utilizare a masinii.

Intrerupator de pornire/oprire

- Pornire = apasati intrerupatorul verde (2).
- Oprise = apasati intrerupatorul rosu (3).

Protectie la pornire accidentala: in cazul unei caderi de curent intervine un releu de tensiune insuficienta. Acesta impiedica pornirea automata a masinii la revenirea curentului de alimentare. Pentru repornire apasati din nou intrerupatorul verde de pornire.

Inchidere rotativa a usii carcasei

Cu inchiderea rotativa (5) deschideti si inchideti usa carcasei.

Deschiderea usii superioare/inferioare a carcasei:

1. Rotiti inchiderea rotativa (5) cateva ture in sens antiorar. Usa carcasei se deschide putin. Siguranta usii este activata si opreste motorul.



Pericol: panza si rolele panzei sunt expuse!

Daca motorul nu se opreste dupa deschiderea usii sau daca usa se deschide imediat, siguranta usii sau sistemul de inchidere sunt defecte. Opriti fierastraul si apelati la un atelier service autorizat pentru reparatie.

2. Rotiti inchiderea rotativa (5) in continuare in sens antiorar. Usa se deschide complet. Gehäusetür öffnet ganz.

Inchiderea usii superioare/inferioare a carcasei:

- Impingeti usa carcasei si rotiti inchiderea rotativa (5) in sens orar pana cand usa se inchide corect.

Roata de reglare pentru intinderea benzii

Roata de reglare (32) permite corectarea intinderii benzii, cand este cazul. (Detalii in capitolul 8.2).

Maneta de detensionare rapida

Maneta de detensionare rapida (34) detensioneaza panza; de ex. pentru inlocuirea benzii.

Roata de reglare pentru inclinarea rolei superioare a benzii (reglarea deplasarii benzii)

Cu roata de reglare (43) puteti modifica inclinarea rolei superioare a benzii, cand este cazul. Prin modificarea inclinarii banda fierastraului este reglata astfel incat sa se deplaseze pe centrul suporturilor sintetice ale rolelor benzii. (Detalii in capitolul 10.2).

Reglarea turatiei

Prin repositionarea curelei de antrenare fierastraul poate functiona cu doua viteze (vezi capitolul "Date tehnice"). (Detalii in capitolul 9.2).

Roata de reglare pentru intinderea curelei

Roata de reglare (40) permite corectarea intinderii curelei de antrenare cand este cazul. (Detalii in capitolul 9.2).

Reglarea inclinarii mesei fierastraului

Dupa deschiderea celor doua manete de fixare (21) puteti inclina continuu masa fierastraului (14) pana

la 45° spre banda prin rotirea rotii de reglare (23).

Ghidajul paralel

Ghidajul paralel (26) se fixeaza pe partea frontala a masinii si suplimentar pe partea posterioara a mesei cu ajutorul unui apasator. Ghidajul paralel poate fi fixat atat in stanga cat si in dreapta benzii. (Detalii in capitolul 6.7).

Ghidajul transversal

Ghidajul transversal (35) se introduce prin fata in santul mesei fierastraului.

Pentru taieri unghiulare ghidajul transversal poate fi deplasat pana la 60° in ambele directii.

Pentru unghiurile de taiere de 45° si 90° exista pozitii indexate corespunzatoare.

Pentru reglarea unghiului de taiere: desurubati manerul de fixare (36), rotind in sens antiorar.



Pericol de ranire!

Manerul de fixare (36) trebuie sa fie bine strans cand lucrați cu ghidajul transversal.

Profilul adaptor poate fi deplasat sau demontat dupa desurubarea piulitelor striate.

Cand nu este utilizat, ghidajul transversal (35) poate fi depozitat in suportul (18).

8. Punerea in functiune



Pericol!

Puneti in functiune fierastraul numai dupa ce finalizati urmatoorii pasi pregatorii:

- fixare fierastrau;
- montare si aliniere masa fierastrau;
- verificare intindere curea antrenare;
- verificare dispozitive de siguranta.

Conectati fierastraul la rețeaua electrica numai dupa incheierea procedurilor pregatitoare de mai sus!

Altfel exista pericolul ca fierastraul sa porneasca accidental si sa provoace raniri grave.

8.1 Conectarea exhaustorului



Pericol!

Pulberile unor esente de lemn (ex. stejar, fag si frasin) pot provoca imbolnavirea de cancer daca sunt inspirate: cand lucrați in spatii inchise utilizati obligatoriu un exhaustor (viteza aerului la stutul de aspiratie al fierastraului ≥ 20 m/s).



Atentie!

Utilizarea fara instalatie de exhaustare este permisa:

- in exterior;
- la utilizare de scurta durata (pana la max. 30 de minute de functionare);
- cu masca de protectie antipraf.
- Daca nu utilizati o instalatie de aspirare, se acumuleaza cantitati de rumegus care trebuie indepartate periodic.

Conectati instalatia de aspirare a rumegusului sau un aspirator industrial cu un adaptor corespunzator la stutul de aspiratie (16).

8.2 Intinderea benzii fierastraului



Pericol!

Banda prea intinsa se poate rupe. Banda insuficient intinsa poate duce la patinarea rotii de antrenare si ca urmare la oprirea benzii.

1. Maneta de detensionare rapida (34) trebuie sa se afle in pozitia „curea intinsa”.
2. Ridicati complet ghidajul superior al benzii (39). (Detalii in capitolul 9.1).

3. Verificati intinderea benzii: verificati reglajul pe indicatorul (33) pentru intinderea benzii. Scala indica reglarea corecta in functie de latimea benzii fierastraului.
4. Daca este cazul corectati intinderea:
 - rotiti roata de reglare (32) in sens orar pentru a mari intinderea benzii.
 - rotiti roata de reglare (32) in sens antiorar pentru diminuarea intinderii benzii.

8.3 Conectarea electrica



Pericol! Tensiune electrica

- Utilizati fierastraul numai in mediu uscat.
- Conectati fierastraul numai la o sursa de alimentare care indeplineste urmatoarele cerinte (vezi si “Date tehnice”):
 - tensiunea si frecventa din rețea trebuie sa corespunda datelor mentionate pe placuta de identificare a masinii;
 - siguranta protejata cu disjunctur pentru curent rezidual de 30 mA;
 - priza montata, impamantata si verificata corespunzator;
 - prizele trifazate cu conductor nul.



Nota:

Adresati-va furnizorului de energie sau unui electrician autorizat daca nu sunteti sigur ca instalatia electrica utilizata indeplineste aceste conditii.

- Desfasurati cablul electric astfel incat sa nu jeneze si sa nu fie deteriorat in timpul lucrului.
- Protejati cablul electric de temperaturi ridicate, lichide agresive si obiecte ascutite.
- Pentru prelungire utilizati numai cabluri din cauciuc cu sectiune transversala suficienta (3 x 1,5 mm², la modelele cu motor trifazat: 5 x 1,5 mm²).
- Nu trageti de cablu pentru a scoate stechele din priza.



Inversarea directiei de rotatie (numai la modelele cu motor trifazat):

In functie de asezarea fazelor banda se poate roti incorect. Ca urmare piesa de lucru poate fi aruncata din fierastrau la inceputul lucrului. De aceea verificati directia de rotatie inainte de fiecare noua instalare a fierastraului.

Daca directia de rotatie este gresita, apelati la un electrician calificat pentru modificarea conectarii!

1. Dupa montarea fierastraului si a dispozitivelor sale de siguranta, conectati fierastraul la rețea.
2. Porniti scurt fierastraul si apoi oprit-l imediat.
3. Observati directia de rotatie a benzii: Banda trebuie sa se deplaseze de sus in jos in zona de taiere.
4. Daca banda se rotește incorect, scoateti cablul de alimentare din priza fierastraului.
5. Apelati la un electrician calificat pentru modificarea conexiunii!

9. Exploatarea



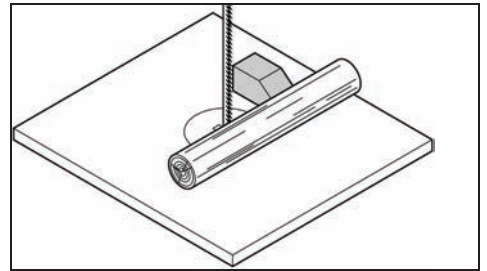
Pericol!

Pentru a reduce cat mai mult pericolul de ranire respectati urmatoarele instructiuni de siguranta la fiecare lucrare:

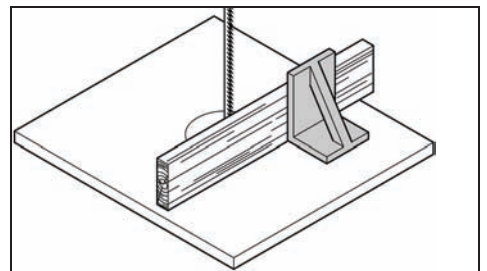
- Utilizati echipament de protectie personala:
 - masca de protectie antipraf;
 - antifoane;

– ochelari de protectie.

- Taiati o singura piesa odata.
- In timpul taierii apasati intotdeauna piesa de lucru pe masa.
- Nu ridicati piesa pe verticala.
- Nu franati banda prin apasare laterala.
- In timpul lucrului utilizati dupa caz:
 - impingator – daca distanta dintre suport si banda fierastraului ≤ 120 mm;
 - suport pentru piesa de lucru – pentru piese lungi, daca dupa taierea acestora ar putea cadea de pe masa;
 - instalatie de aspirare a rumegusului;
 - dispozitiv de fixare pentru piese de lucru rotunde, astfel incat piesa sa nu poate fi rasucita in timpul lucrului;



– echer suport cand taiati piese plate asezate vertical; acest suport impiedica rasturnarea piesei in timpul lucrului.



- Inainte de inceperea lucrului verificati starea perfecta a:
 - benzii;
 - acoperirii superioare/inferioare a benzii.
- Inlocuiti imediat piesele deteriorate.
- Adoptati pozitia de lucru corecta (dintii benzii trebuie sa fie indreptati spre utilizator).
- Nu taiati mai multe piese simultan si nici manunchiuri de piese, compuse din mai multe piese individuale. Pericol de accidentare daca o piesa este prinsă necontrolat de banda.



Pericol de antrenare!

- Nu utilizati haine largi, bijuterii sau manusi care pot fi prinse si antrenate de piesele rotative ale masinii.
- Protejati obligatoriu parul lung cu fileu.
- Nu taiati piese de lucru care contin sau pe care se afla sfori, snururi, benzi, cabluri sau sarme.

9.1 Reglarea inaltimii ghidajului superior al benzii

Inaltimea ghidajului superior al benzii (39) trebuie reglata:

- inainte de fiecare taiere, pentru adaptare la inaltimea piesei de lucru (ghidajul superior al benzii (39) trebuie sa se afle in timpul lucrului la aprox. 3 mm deasupra piesei de lucru);
- dupa reglaje la banda sau la masa fierastraului (ex. dupa inlocuirea benzii, intinderea benzii, alinierea mesei fierastraului).



Pericol!

Inainte de reglarea ghidajului superior al benzii si a inclinarii mesei fierastraului:

- opriti fierastraul.
 - asteptati oprirea benzii.
1. Desurubati piulita de fixare (38).
 2. Rotiti roata de reglare (37) pana cand ghidajul superior al benzii (39) ajunge la aprox. 3 mm deasupra piesei de lucru.
 3. Strangeti din nou piulita de fixare (38).

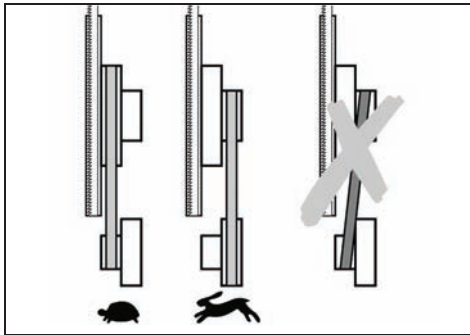
9.2 Reglarea vitezei benzii fierastraului

1. Scoateti stecherul din priza. f die entsprechende
2. Deschideti usa inferioara a carcasi.
3. Detensionati cureaua de antrenare, rotind roata de reglare (40) in sens orar.
4. Asezati cureaua de antrenare pe folia corespunzatoare de pe roata de antrenare (rola inferioara a benzii) si pe folia corespunzatoare de pe motor – respectati instructiunile de pe eticheta din interiorul usii inferioare a carcasi.



Atentie!

Cureaua de antrenare trebuie sa se deplaseze fie pe ambele fulii anterioare fie pe ambele fulii posterioare. Nu asezati cureaua oblic - pericol de deteriorare!



- Cureaua de antrenare pe fuliile anterioare = viteza redusa, cuplu mare (pentru lemn de esenta tare, materiale sintetice si metale neferoase (cu banda adecvata).
 - Cureaua de antrenare pe fuliile posterioare = viteza mare, cuplu redus (pentru toate esentele de lemn).
5. Intindeti din nou cureaua de antrenare, rotind roata de reglare (40) in sens antiorar (cand apasati cureaua in centru, intre cele doua role, inregistrati o deplasare de circa 10 mm). durchdrücken lassen).
 6. Inchideti din nou usa inferioara a carcasi.

9.3 Procesul de taiere

1. Reglati viteza benzii fierastraului. (Detalii in capitolul 9.2).
2. Daca este cazul reglati inclinarea mesei.



Pericol de recul al piesei de lucru (piesa este prinsă de banda si aruncata spre utilizator)! Nu asezati piesele pe muchie.

3. Daca este cazul utilizati ghidajul paralel (26) sau ghidajul transversal (35).



Pericol de rasturnare a piesei de lucru!

Cand lucrati cu ghidajul paralel si cu masa fierastraului inclinata, ghidajul paralel trebuie sa fie fixat pe partea inclinata in jos a mesei fierastraului.

4. Aduceti ghidajul superior al benzii la 3 mm deasupra piesei de lucru. (Detalii in capitolul 9.1).



Nota:

Inainte de prelucrarea piesei executati o taietura de proba si daca este cazul corectati reglajele.

5. Asezati piesa de lucru pe masa fierastraului.
6. Porniti fierastraul.
7. Taiati piesa de lucru intr-o singura trecere.
8. Opriti fierastraul daca nu urmeaza sa continuati imediat lucrul.

10. Intretinere



Pericol!

Inainte de orice operatie de intretinere sau reparatie:

1. opriti fierastraul.
2. asteptati oprirea masinii.
3. scoateti stecherul din priza.

- Dupa operatiile de intretinere si reparatii montati din nou toate dispozitivele de siguranta si verificati functionarea acestora.
- Inlocuiti piesele deteriorate, in special dispozitivele de siguranta, numai cu piese originale deoarece piesele necerificate si neagreate de fabricant pot provoca pagube imprezibile.
- Alte operatii de intretinere si reparatii decat cele prezentate in acest capitol pot fi efectuate numai de personal calificat.

10.1 Inlocuirea benzii fierastraului



Pericol!

Pericol de taiere chiar si in contact cu banda in repaus. Utilizati manusi de protectie cand inlocuiti banda.

Utilizati numai benzi adecvate (vezi capitolul "Date tehnice").

1. Demontati ghidajul paralel (26).
2. Desurubati usor suruburile fluture (25) de pe profilul ghidaj al suportului si extrageti profilul ghidaj.
3. Deschideti ambele usi ale carcasi.
4. Rabatati spre fata protectia inferioara a benzii (8).
5. Coborati complet ghidajul superior al benzii (39).
6. Desurubati maneta de detensionare rapida (34) pana cand banda nu mai este intinsa.
7. Trageti in sus si extrageti placa de protectie antipraf (41).
8. Extrageti banda si treceti-o prin
 - fanta mesei fierastraului (14),
 - protectia benzii din zona ghidajului superior al benzii,
 - canalul lateral al benzii si
 - ghidajele benzii.
9. Introduceti banda noua. Respectati pozitia corecta: dintii trebuie sa fie indreptati spre fata (usa) fierastraului.
10. Asezati banda pe centrul suporturilor din cauciuc.
11. Strangeti din nou maneta de detensionare rapida (34) pana cand banda nu mai aluneca.
12. Introduceti la loc protectia antipraf (41).
13. Rabatati spre spate (inchideti) protectia inferioara a benzii (8).



Pericol!

Inchideti usile carcasi numai cand protectia inferioara a benzii este rabatata spre spate.

14. Inchideti ambele usi ale carcasi.
15. Apoi:
 - intindeti banda (vezi capitolul 8.2);
 - aliniati banda (vezi capitolul 10.2);

– reglati ghidajele benzii (vezi capitolele 10.3 si 10.4);

– lasati fierastraul sa functioneze de proba cel putin un minut;

– opriti fierastraul, scoateti stecherul din priza si verificati din nou reglajele.

10.2 Alinierea benzii (reglarea deplasarii benzii)

Daca banda nu se deplaseaza central pe suporturile din cauciuc trebuie modificata inclinarea rolei superioare a benzii:

1. Desurubati piulita de fixare (42).
2. Rotiti roata de reglare (43):
 - daca banda se deplaseaza mai mult spre partea posterioara a fierastraului: rotiti roata de reglare (43) in sens orar.
 - daca banda se deplaseaza mai mult spre partea anterioara a fierastraului: rotiti roata de reglare (43) in sens antiorar.
3. Strangeti din nou piulita de fixare (42).

10.3 Alinierea ghidajului superior al benzii

Ghidajul superior al benzii este compus din:

- o rola de sprijin (sustine banda din spate),
- doua role de ghidare (ghideaza banda lateral).

Aceste piese trebuie reglate din nou dupa fiecare inlocuire sau aliniere a benzii:



Nota:

Verificati periodic uzura rolor si cand este cazul inlocuiti toate rolele simultan.

Reglarea rolei suport

1. Desurubati surubul (45) al rolei suport.
2. Aliniati rola suport (44) (distanța rola suport - banda = 0,5 mm – cand deplasati manual banda aceasta nu trebuie sa atinga rola suport)
3. Strangeti din nou surubul (45) al rolei suport.

Reglarea rolor de ghidare

4. Desurubati surubul (47) al rolei de ghidare.
5. Deplasati rola de ghidare (46) astfel incat sa atinga usor banda.
6. Strangeti din nou surubul (47) al rolei de ghidare.
7. Procedati la fel pentru reglarea rolei de ghidare de pe cealalta parte a benzii.

10.4 Alinierea ghidajului inferior al benzii

Ghidajul inferior al benzii este compus din:

- o rola suport (sustine banda din spate),
- doua role de ghidare (ghideaza banda lateral).

Aceste piese trebuie reglate din nou dupa fiecare inlocuire sau aliniere a benzii:



Nota:

Verificati uzura rolei suport si a rolor de ghidare si daca este cazul inlocuiti ambele role de ghidare simultan.

Pregatirea

1. Deschideti usa inferioara a carcasi si protectia inferioara a benzii (8).

Reglarea rolei suport

1. Desurubati surubul (49) al rolei suport.
2. Aliniati rola suport (48) (distanța rola suport - banda = 0,5 mm – cand deplasati manual banda aceasta nu trebuie sa atinga rola suport).
3. Strangeti din nou surubul (49) al rolei suport.

Reglarea rolor de ghidare

4. Desurubati surubul (51) al rolei de ghidare.

5. Deplasati rola de ghidare (50) astfel incat sa atinga usor banda.
6. Strangeti din nou surubul (51) al rolei de ghidare.
7. Procedati la fel pentru reglarea rolei de ghidare de pe cealalta parte a benzii.
8. Inchideti protectia inferioara a benzii (8).
9. Inchideti usa inferioara a carcasei.

10.5 Inlocuirea suporturilor sintetice

Verificati periodic uzura suporturilor sintetice ale rolor benzii. Inlocuiti suporturile sintetice numai in pereche:

1. Demontati banda (vezi capitolul 10.1).
2. Introduceti o surubelnita mica sub suporturile sintetice si extrageti-le.
3. Introduceti noile suporturi sintetice si montati la loc banda.

10.6 Inlocuirea indertiei mesei

Inlocuiti insertia mesei (15) cand fanta de taiere este deteriorata.

1. Desurubati suruburile insertiei de masa.
2. Demontati indertia de masa.
3. Introduceti noua insertie.
4. Strangeti din nou suruburile insertiei.

10.7 Curatarea fierastraului

1. Deschideti usa inferioara a carcasei.
2. Extrageti si goliti cutia de colectare a rumegusului (7).
3. Indepartati rumegusul si praful cu o perie sau un aspirator din:
 - spatiul interior al carcasei inferioare;
 - ghidajele benzii;
 - elementele de comanda.
4. Montati la loc colectorul de rumegus (7).

10.8 Depozitarea fierastraului



Pericol!

Depozitati fierastraul astfel incat

- sa nu poata fi pus in functiune de persoane neautorizate si
- nimeni sa nu se poata rani in contact cu echipamentul depozitat.



Atentie!

Nu depozitati echipamentul neprotejat in exterior sau in mediu umed.

11. Accesorii

Utilizati numai accesoriile Metabo originale.

Utilizati numai accesoriile care indeplinesc cerintele si datele tehnice specificate in acest manual.

A Banda pentru taieturi curbe in lemn si materiale sintetice	0909029252
B Banda pentru taieturi universale in lemn si materiale sintetice	0909029244
C Banda pentru taieturi drepte in lemn si materiale sintetice	0909029260
D Banda pentru metale neferoase si spuma	0909029279
E Raportor (inaltime max. de taiere 105mm)	631327000
F Instalatie de slefuit cu banda	631333000
G Banda textila de slefuit K80 (pentru instalatia de slefuit 631333000)	0909030528
H Banda textila de slefuit K120 (pentru instalatia de slefuit 631333000)	0909030536
I Aspirator universal si exhaustoare Metabo (vezi catalog)	

J Suport cu role RS 420

0910053353

Programul complet de accesorii se gaseste in catalogul general si la distribuitori.

12. Reparatii



Pericol!

Masinele electrice pot fi reparate numai de personal calificat si numai utilizand piese de schimb originale. Numai astfel se poate garanta mentinerea sigurantei masinii dvs.

Cand cablul electric al masinii se deterioreaza trebuie inlocuit imediat cu un cablu electric Metabo original.

Prezentati masinile electrice Metabo defecte la distribuitorii Metabo autorizati.

Lista pieselor de schimb se gaseste la distribuitorii autorizati.

13. Protectia mediului

Respectati normele nationale referitoare la debarasarea ecologica si reciclarea masinilor, ambalajelor si accesoriilor uzate.



Nu aruncati masinile electrice in gunoii menajeri! Conform Directivei europene 2002/96/CE pentru masini electrice si electronice uzate si armonizarii legislatiei nationale, masinile electrice uzate trebuie colectate diferentiat si supuse unui proces ecologic de revalorificare.

14. Probleme si deficiente

In continuare sunt prezentate probleme si deficiente pe care le puteti rezolva personal. Daca instructiunile de mai jos nu sunt suficiente pentru rezolvarea problemei, vezi capitolul 12. "Reparatii".



Pericol!

Multe accidente au loc in cursul remedierii deficientelor. De aceea:

- Inainte de orice operatie de depanare scoateti stecherul din priza.
- Dupa fiecare operatie de depanare montati la loc toate dispozitivele de siguranta si verificati functionarea corecta a acestora.

Motorul nu functioneaza

O cadere de tensiune a declansat releul de tensiune insuficienta:

- Porniti din nou masina.

Absenta tensiunii de alimentare:

- Verificati cablul, stecherul, priza si siguranta.

Motorul se incinge, de ex. din cauza benzii tocite sau acumularii de rumegus in carcasa.

- Eliminati cauza supraincalzirii, lasati masina cateva minute sa se raceasca si apoi porniti din nou.

Motorul si banda se deplaseaza incorect

Secventa fazelor incorecta (numai la fierastraul cu conectare de 400 V):

- Apelati la personal calificat pentru verificare.

Banda iese din linia de taiere sau se opreste

Banda nu se deplaseaza central pe rotile de antrenare:

- Modificati inclinarea ghidajului superior al benzii (vezi capitolul "Intretinere").

Banda se rupe

Banda intinsa incorect:

- Corectati intinderea benzii (vezi capitolul "Punerea in functiune").

Suprasolicitare:

- Diminuati presiunea pe banda.

Banda necorespunzatoare:

- Inlocuiti banda (vezi capitolul "Intretinere"): piesa de lucru subtire = banda ingusta, piesa de lucru groasa = banda lata.

Banda deformata

Suprasolicitare:

- Evitati apasarea laterala a panzei.

Fierastraul vibreaza

Fixare insuficienta:

- Fixati fierastraul pe un suport corespunzator (vezi capitolul "Punerea in functiune").

Masa fierastraului are joc:

- Aliniati si fixati masa fierastraului.

Fixarea motorului are joc:

- Verificati suruburile de fixare si daca este cazul strangeti-le.

Stutul de aspiratie infundat

Exhaustorul nu este conectat sau capacitatea de aspiratie este prea mica:

- Conectati exhaustorul sau mariti capacitatea de aspiratie (viteza aerului ≥ 20 m/sec la stutul de aspiratie).

Motorul functioneaza dar banda nu se misca

Intindere insuficienta:

- Intindeti mai mult cu roata de reglare (40).

15. Date tehnice

Explicatii la datele de la pag. 4.

Sub rezerva modificarilor tehnice.

U	= tensiune retea
I	= curent nominal
F	= siguranta min.
P ₁	= putere absorbita
P ₂	= putere nominala
n ₀	= turatie la mers in gol
v ₀	= viteza de taiere
S _L	= lungime banda
S _B	= latime banda
S _D	= grosime max. banda
H	= inaltime max. de taiere
W	= domeniu inclinare masa fierastraul
A ₁	= dimensiuni masina (LxIxh)
A ₂	= dimensiuni masa fierastraul (LxI)
A _h	= inaltime de lucru cu suport masina
m	= greutate
D ₁	= diametru conectare stut de aspiratie

~ Curent alternativ

☐ Masina de clasa de protectie II

Datele tehnice mentionate au tolerante (corespunzatoare standardelor in vigoare).

Valori de emisie

Aceste valori permit evaluarea emisiilor masinii si compararea diferitelor masini intre ele. In functie de conditiile de utilizare, de starea masinii sau a uneltelor de prelucrare utilizate, solicitarea poate fi mai mare sau mai mica decat valoarea specificata. Pentru evaluare luati in calcul pauzele de lucru si fazele de lucru cu solicitare redusa. Pe baza valorilor estimative adaptate luati masuri de protectie pentru utilizator, de ex. masuri organizatorice.

Valoare totala vibratii (suma vectoriala pe trei coordonate) exprimita conform EN 61029:

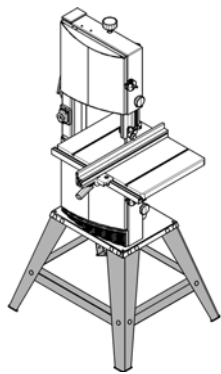
a_h = valoare emisie vibratii
K_h = incertitudine (vibratie)

Nivele acustice tipice evaluate in A:

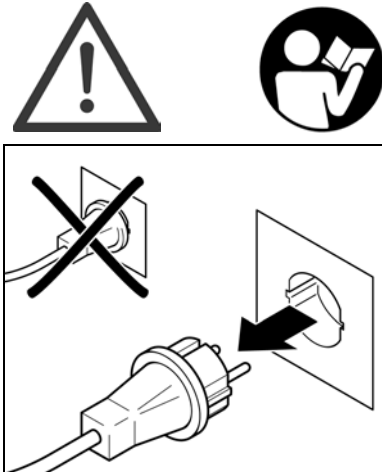
L_{PA} = nivel presiune acustica
L_{WA} = nivel putere acustica
K_{PA}, K_{WA} = incertitudine



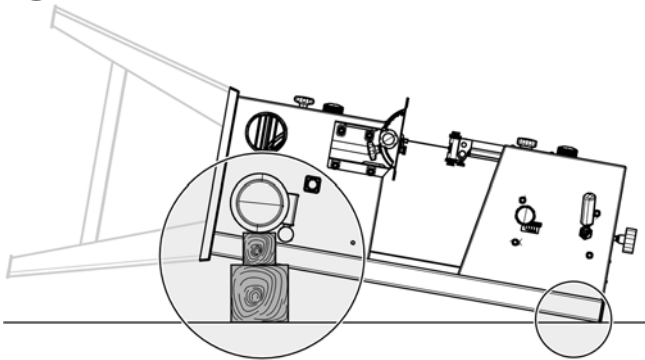
Utilizati antifoane!



1



2



3

